

PHOTOVOLTAIK DE/EN AL-WALL® SYSTEMS

Qualität von Längle. Quality by Längle.



Längle

Glas Befestigungs Systeme
Glass-Fastening-Systems

Sparkasse | Neuhofen | Austria



Parkhaus - parking garage | Baden | Switzerland



Kindercampus - children's campus | Höchst | Austria



Glocknerbahn | Zell am See | Austria



Wetterstation - weather station | Plaine de Morte | Switzerland

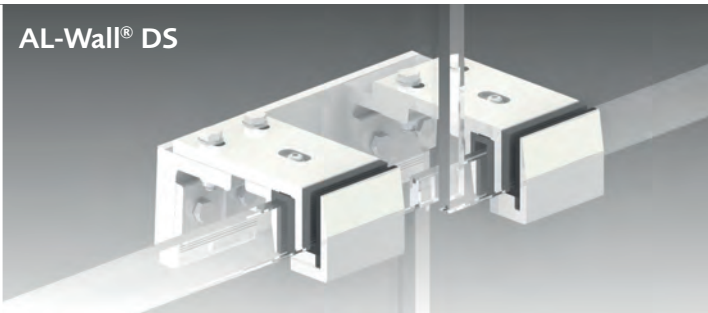
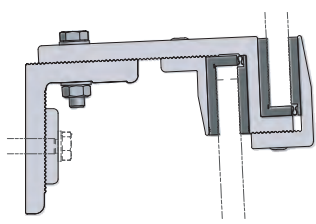


Solarwatt | Dresden | Germany



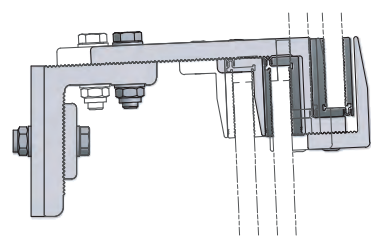
AL-Wall®

- ◆ Horizontal geschuppt
- ◆ Keine Glasbohrungen nötig
- ◆ Schlagregensicher
- ◆ Horizontally imbricated
- ◆ No cutouts necessary
- ◆ Driving rain proof



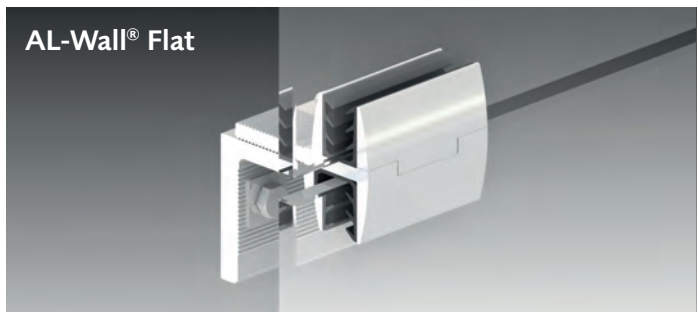
AL-Wall® DS

- ◆ Horizontal und vertikal geschuppt
- ◆ Schlagregensicher
- ◆ Parallele oder seitlich abfallende Schuppung
- ◆ Horizontally und vertically imbricated
- ◆ Driving rain proof
- ◆ Parallel or laterally sloped imbrication



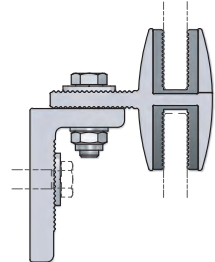
AL-Wall® Light

- ◆ Horizontal geschuppt
- ◆ Leichte und schnelle Montage
- ◆ Einfachste Unterkonstruktion
- ◆ Horizontally imbricated
- ◆ Effortless and quick installation
- ◆ Simple substructure



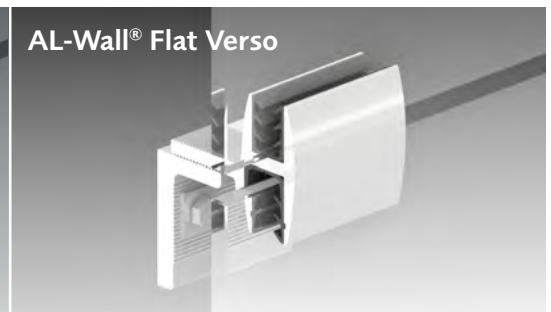
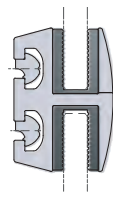
AL-Wall® Flat

- ◆ Für plane Fassaden
- ◆ Sichere Glasmontage ohne Werkzeug
- ◆ Geringe Spaltmaße ab 8 mm
- ◆ For plane facades
- ◆ Safe glass installation without tools
- ◆ Minimum clearance from 8 mm on



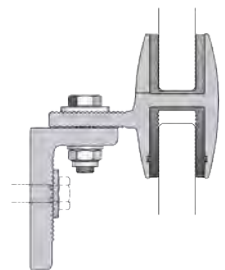
AL-Wall® Flat Lors

- ◆ Für plane Fassaden
- ◆ Geringe Bautiefe
- ◆ Sichere Glasmontage ohne Werkzeug
- ◆ For plane facades
- ◆ Low structural depth
- ◆ Safe glass installation without tools



AL-Wall® Flat Verso

- ◆ Für plane Fassaden
- ◆ Einfache und sichere Glasmontage ohne Werkzeug von der Innenseite
- ◆ For plane facades
- ◆ Easy and safe glass installation without tools from the inside



Solarsegel - solar sail | Karlsruhe | Germany

HINTERLEUCHTETE ELEMENTE
LICHTDURCHLÄSSIG-TRANSPARENT
FASSADEN REDESIGN
HOCHWERTIGE FASSADENGESTALTUNG
DEKORATIV HINTERLÜFTETE FASSADE
100% WETTERSCHUTZ
SCHÜTZENDE GLASHAUT

BACKLIT ELEMENTS
TRANSLUCENT TRANSPARENT
FACADE REDESIGN
HIGH QUALITY FACADE DESIGN
DECORATIVE VENTILATED FACADE
100% WEATHER PROTECTION
PROTECTIVE GLASS SKIN

GEPRÜFTE & ZERTIFIZIERTE
PRODUKTE
Alle Systeme unterliegen
strengen und gründlichen
Richtlinien.

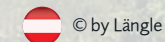


TESTED & CERTIFIED
PRODUCTS
All systems are subject
to strict and thorough
guidelines.



Geprüfte und
zertifizierte Produkte.
Alle unsere Systeme
unterliegen strengen
Richtlinien für optimale
Kundenzufriedenheit.
Längle – immer auf dem
neuesten Stand.

Längle Glas-System GmbH
Hauptstraße 3, 6840 Götzis
Österreich/Austria
T +43 (0)5523 536 30-20
F +43 (0)5523 536 30-21
office-gbs@längleglas.com
www.längleglas.com



© by Längle

10/2019 Aufl./Edition 250

DE/EN

Längle
Glas Befestigungs Systeme
Glass-Fastening-Systems